

Contacting Dell

To contact Dell for sales, technical support, or customer service issues, go to dell.com/ContactDell

Contacter Dell

Afin de prendre contact avec Dell pour des questions d'ordre commercial, de support technique ou de service après-vente, allez sur dell.com/ContactDell

Kontaktaufnahme mit Dell

Kontaktdaten zum Vertrieb, technischen Support und Kundendienst von Dell finden Sie unter dell.com/ContactDell

Come contattare Dell

Per contattare Dell per questioni relative alle vendite, al supporto tecnico o al servizio clienti, accedere a dell.com/ContactDell

الاتصال بشركة Dell

للاتصال بـ Dell للتواصل مع قسم المبيعات، أو الدعم الفني، أو خدمة العملاء، اذهب إلى dell.com/ContactDell

More Information

For regulatory and safety best practices, see dell.com/regulatory_compliance

Informations complémentaires

Pour connaître des pratiques recommandées en matière de conformité aux normes et de sécurité, voir dell.com/regulatory_compliance

Weitere Informationen

Informationen zu Vorschriften und zur bestmöglichen Einhaltung der Sicherheitsbestimmungen finden Sie unter dell.com/regulatory_compliance

Maggiori informazioni

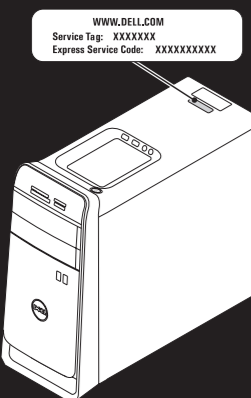
Per normative e procedure consigliate sulla protezione, consultare dell.com/regulatory_compliance

المزيد من المعلومات

للتعرف على أفضل الممارسات التنظيمية وأفضل ممارسات الأمان، انظر dell.com/regulatory_compliance

Service Tag

Numéro de service
Service-Tag-Nummer
Numero di servizio
رقم رمز الخدمة



Información para la NOM o Norma Oficial Mexicana (Solo para México)

La siguiente información afecta a los dispositivos descritos en este documento de acuerdo a los requisitos de la Normativa Oficial Mexicana (NOM):

Importador:

Dell México S.A. de C.V.

Paseo de la Reforma 2620 – Piso 11°

Col. Lomas Altas

11950 México, D.F.

Número de modelo normativo: P30G

Voltaje de entrada: 100 V CA–240 V CA

Intensidad de entrada (máxima): 1,70 A

Frecuencia de entrada: 50 Hz–60 Hz

© 2012 Dell Inc.

Dell™, the DELL logo, and XPS™ are trademarks of Dell Inc. Windows® is either a trademark or registered trademark of Microsoft Corporation in the United States and/or other countries.

Regulatory model: D03M | Type: D03M005

Computer model: XPS 8500

© 2012 Dell Inc.

Dell™, le logo DELL et XPS™ sont des marques commerciales de Dell Inc. Windows® est une marque commerciale ou une marque déposée de Microsoft Corporation aux États-Unis et dans d'autres pays.

Modèle réglementaire : D03M | Type : D03M005

Modèle de l'ordinateur : XPS 8500

© 2012 Dell Inc.

Dell™, das DELL-Logo und XPS™ sind Marken von Dell Inc.; Windows® ist eine Marke oder eingetragene Marke der Microsoft Corporation in den USA und/oder anderen Ländern.

Muster-Modellnummer: D03M | Typ: D03M005

Computermodell: XPS 8500

© 2012 Dell Inc.

Dell™, il logo DELL e XPS™ sono marchi di Dell Inc. Windows® è un marchio o un marchio registrato di Microsoft Corporation negli Stati Uniti e/o in altri paesi.

Modello normativo: D03M | Tipo: D03M005

Modello computer: XPS 8500

© 2012 Dell Inc.

Dell™، وشعار DELL و XPS™ هي علامات تجارية خاصة بشركة Dell Inc. Windows® إما علامة تجارية أو علامة تجارية مسجلة خاصة بشركة Microsoft Corporation في الولايات المتحدة وأو بلدان أخرى.

الموديل التنظيمي: D03M | النوع: D03M005

موديل الكمبيوتر: XPS 8500

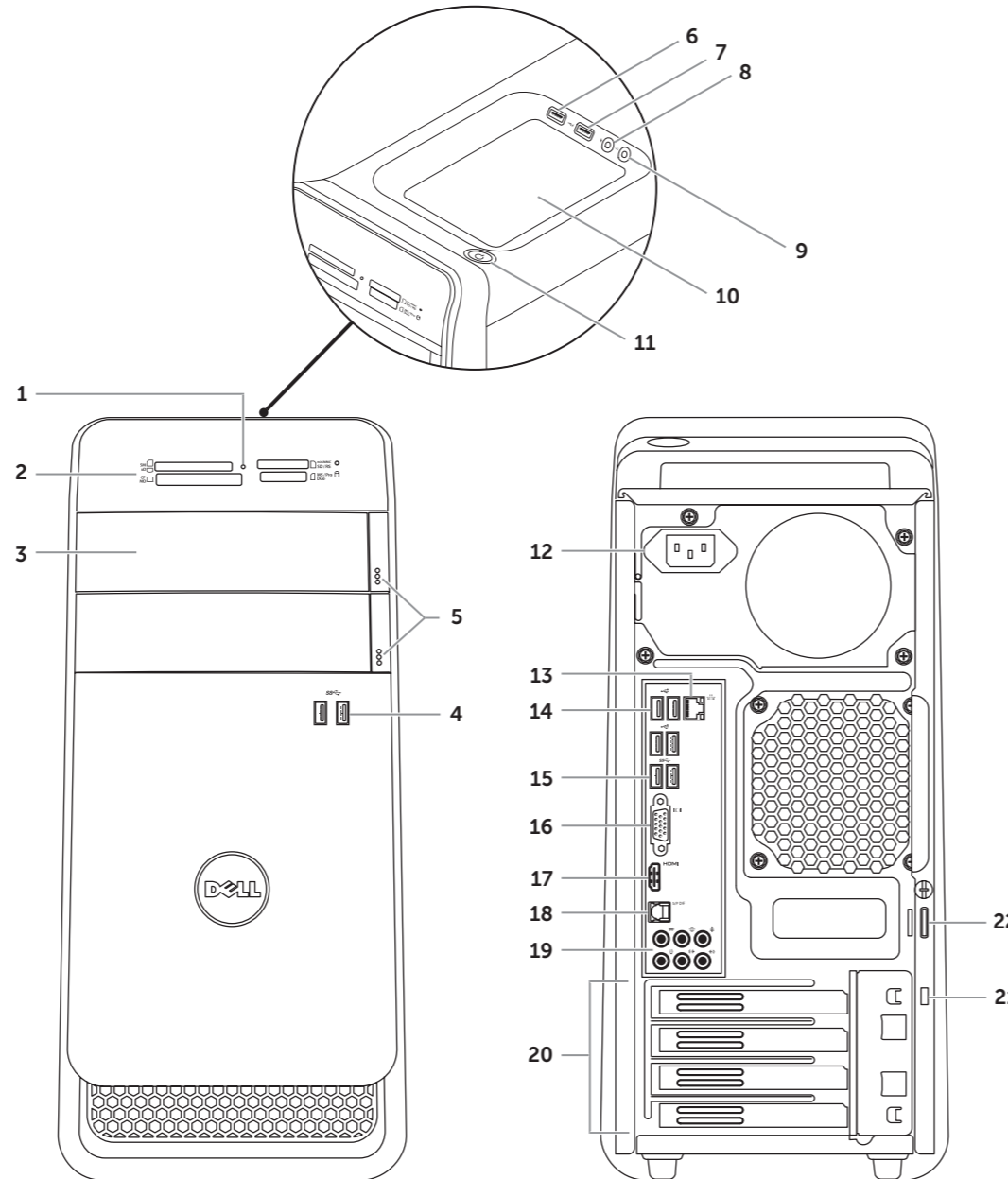


OMMK2RA00

Computer Features

Caractéristiques de l'ordinateur | Ausstattungsmerkmale des Computers

Funzionalità del computer | ميزات الكمبيوتر



- | | | |
|------------------------------------|-------------------------------------|------------------------------|
| 1. Media-card reader light | 9. Headphone port | 18. Optical S/P DIF port |
| 2. Media-card reader | 10. Accessory tray | 19. Audio ports (6) |
| 3. Optical-drive covers (2) | 11. Power button | 20. Expansion-card slots (4) |
| 4. USB 3.0 ports (2) | 12. Power port | 21. Security-cable slot |
| 5. Optical-drive eject buttons (2) | 13. Network port and network lights | 22. Padlock rings |
| 6. USB 2.0 port with PowerShare | 14. USB 2.0 ports (4) | |
| 7. USB 2.0 port | 15. USB 3.0 ports (2) | |
| 8. Microphone port | 16. VGA port | |
| | 17. HDMI port | |

- | | | |
|--|---|-------------------------------------|
| 1. Voyant du lecteur de carte mémoire | 9. Port casque | 17. Port HDMI |
| 2. Lecteur de carte mémoire | 10. Plateau accessoires | 18. Port S/P DIF optique |
| 3. Capots lecteur optique (2) | 11. Bouton d'alimentation | 19. Ports audio (6) |
| 4. Ports USB 3.0 (2) | 12. Port d'alimentation | 20. Logements carte d'extension (4) |
| 5. Boutons d'éjection de lecteur optique (2) | 13. Voyants de réseau et de port réseau | 21. Fente pour câble de sécurité |
| 6. Port USB 2.0 avec PowerShare | 14. Ports USB 2.0 (4) | 22. Anneaux pour cadenas |
| 7. Port USB 2.0 | 15. Ports USB 3.0 (2) | |
| 8. Port microphone | 16. Port VGA | |

- | | | |
|---|--|---------------------------------------|
| 1. Medienkartenlesegerät-Anzeige | 8. Mikrofonanschluss | 16. VGA-Anschluss |
| 2. Medienkartenlesegerät | 9. Kopfhöreranschluss | 17. HDMI-Anschluss |
| 3. Abdeckungen für optisches Laufwerk (2) | 10. Zubehörfach | 18. Optischer S/P DIF-Anschluss |
| 4. USB 3.0-Anschlüsse (2) | 11. Betriebsschalter | 19. Audioanschlüsse (6) |
| 5. Auswurf Tasten für das optische Laufwerk (2) | 12. Stromanschluss | 20. Erweiterungskartensteckplätze (4) |
| 6. USB 2.0-Anschluss mit PowerShare | 13. Netzwerkanschluss mit Netzwerkanzeigen | 21. Sicherheitskabeleinschub |
| 7. USB 2.0-Anschluss | 14. USB 2.0-Anschlüsse (4) | 22. Ring für Vorhängeschloss |
| | 15. USB 3.0-Anschlüsse (2) | |

- | | | |
|--|-------------------------------------|---------------------------------------|
| 1. Indicatore lettore scheda multimediale | 9. Porta cuffia | 18. Porta ottica S/P DIF |
| 2. Lettore scheda multimediale | 10. Cassetto accessori | 19. Porte audio (6) |
| 3. Coperchi unità ottica (2) | 11. Accensione | 20. Slot per schede di espansione (4) |
| 4. Porte USB 3.0 (2) | 12. Porta alimentazione | 21. Slot per cavo di sicurezza |
| 5. Pulsanti di espulsione unità ottica (2) | 13. Indicatori rete e porta di rete | 22. Anelli di sicurezza |
| 6. Porta USB 2.0 con PowerShare | 14. Porte USB 2.0 (4) | |
| 7. Porta USB 2.0 | 15. Porte USB 3.0 (2) | |
| 8. Porta microfono | 16. Porta VGA | |
| | 17. Porta HDMI | |

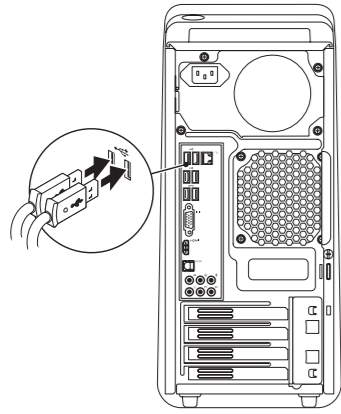
- | | | |
|---|-------------------------------|-----------------------------|
| 1. مصباح قارئ بطاقة الوسائط | 9. منفذ سماعة الرأس | 17. منفذ HDMI |
| 2. قارئ بطاقة الوسائط | 10. علبة الملحقات | 18. منفذ S/P DIF الضوئي |
| 3. أغطية محرك الأقراص الضوئية (2) | 11. زر الطاقة | 19. منافذ الصوت (6) |
| 4. منافذ USB 3.0 (2) | 12. منفذ التيار | 20. فتحات بطاقة التوسعة (4) |
| 5. أزرار إخراج محرك الأقراص الضوئية (2) | 13. منفذ الشبكة ومصباح الشبكة | 21. فتحة كبل الأمان |
| 6. منفذ USB 2.0 المزود بـ PowerShare | 14. منافذ USB 2.0 (4) | 22. حلقات القفل |
| 7. منفذ USB 3.0 | 15. منافذ USB 3.0 (2) | |
| 8. منفذ الميكروفون | 16. منفذ VGA | |



1 Connect the keyboard and mouse

Branchez le clavier et la souris | Schließen Sie die Tastatur und die Maus an

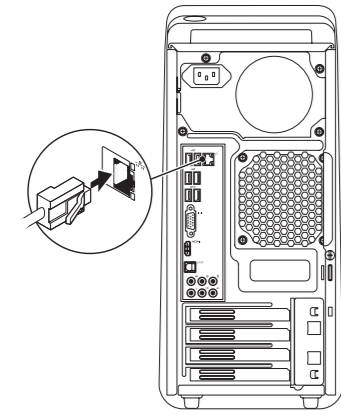
Collegare la tastiera e il mouse | قم بتوصيل لوحة المفاتيح والماوس



2 Connect the network cable (optional)

Branchez le câble réseau (facultatif) | Schließen Sie das Netzwerkkabel an (optional)

Collegare il cavo di rete (opzionale) | قم بتوصيل كبل الشبكة (اختياري)



3 Connect the display

Branchez l'écran | Schließen Sie den Bildschirm an

Collegare lo schermo | توصيل الشاشة

Connection Type	Computer	Cable and Adapter	Display
Type de connexion	Ordinateur	Câble et adaptateur	Écran
Anschlusstyp	Computer	Kabel und Adapter	Anzeige
Tipo di connessione	Computer	Cavo e adattatore	Schermo
نوع الاتصال	الكمبيوتر	الكبل والمهايئ	شاشة العرض

VGA ⇔ VGA			
DVI ⇔ DVI (optional)			
DVI ⇔ VGA (optional)			
HDMI ⇔ HDMI			
HDMI ⇔ DVI			
DisplayPort ⇔ DisplayPort (optional)			

NOTE: If you ordered your computer with an optional discrete graphics card, connect the display to the port on your discrete graphics card.

REMARQUE : si vous avez commandé l'ordinateur avec un carte graphique séparée en option, connectez l'écran au port situé sur cette carte graphique.

ANMERKUNG: Wenn Sie einen Computer mit optionaler separater Grafikkarte bestellt haben, schließen Sie die Anzeige über den Anschluss der separaten Grafikkarte an.

N.B.: Se il computer è stato ordinato con una scheda grafica discreta opzionale, collegare lo schermo alla porta sulla scheda grafica discreta.

ملاحظة: في حالة قيامك بشراء بطاقة الرسومات الاختيارية المنفصلة أثناء شراء الكمبيوتر، صل الشاشة بالمنفذ الموجود في بطاقة الرسومات المنفصلة.

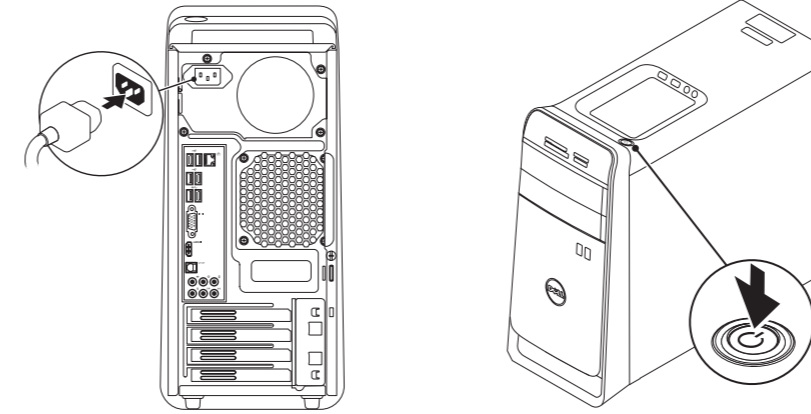
4 Connect the power cable and press the power button

Connectez le câble d'alimentation et appuyez sur le bouton Marche/Arrêt

Schließen Sie das Stromkabel an und drücken Sie den Betriebsschalter

Collegare il cavo di alimentazione e premere il pulsante di alimentazione

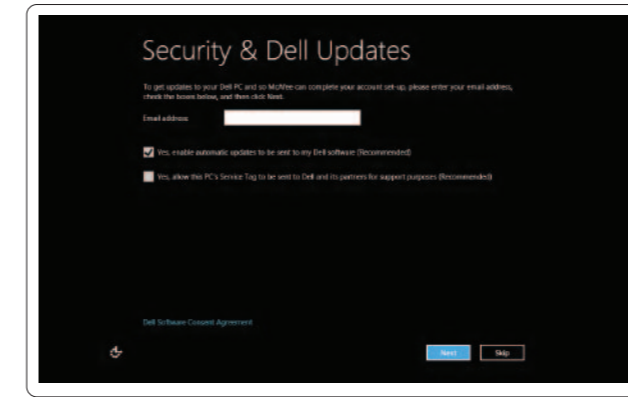
صل كبل التيار واضغط على زر التشغيل



5 Complete Windows setup

Terminez la configuration de Windows | Abschluss des Windows-Setup

Completare la configurazione di Windows | Windows إعداد اكمل



Enable security

Activez la sécurité

Sicherheit aktivieren

Abilitare protezione

تمكين الأمان

Windows 8

Tiles | Mosaiques | Kacheln | Titoli | القوالب



Scroll to access more tiles

Faites défiler pour accéder à d'autres mosaïques

Bildlauf durchführen, um weitere Kacheln anzuzeigen

Scorrere per avere accesso a ulteriori titoli

قم بالتمرير للوصول إلى المزيد من القوالب

Resources | Ressources | Ressourcen | Risorse | والموارد



Getting started

Mise en route

Zum Einstieg

Guida introduttiva

تبدأ

My Dell Support Center

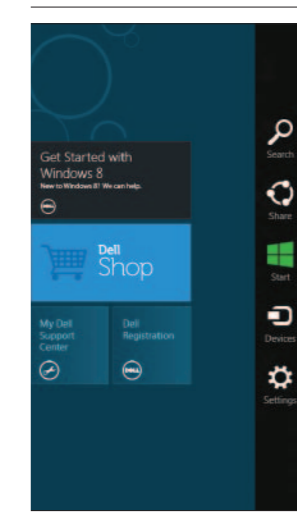
Mon Dell Support Center

Mein Dell Support Center

Il mio Supporto tecnico di Dell

مركز دعم Dell

Charms sidebar | Barre latérale Charms | Charms-Sidebar | الشريط الجانبي للاختصارات



Point mouse to lower- or upper-right corner

Pointez la souris sur le coin supérieur ou inférieur droit
Positionieren Sie den Mauszeiger über der unteren oder oberen rechten Ecke

Punta il mouse negli angoli superiore o inferiore destro

قم بالتأشير بالماوس إلى الركن الأيمن الأدنى أو الأعلى